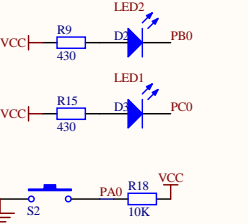
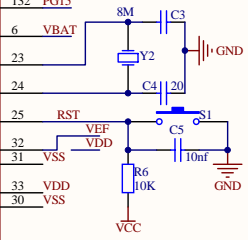


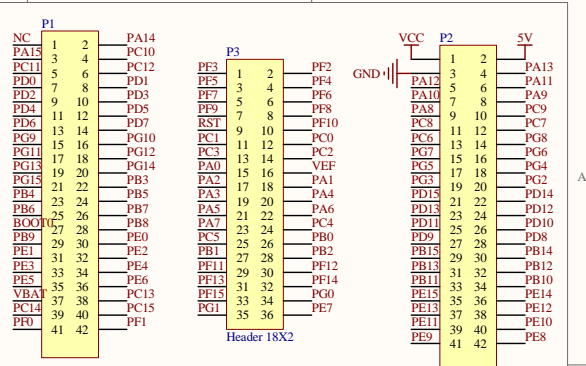
STM32F103ZET6最小系统



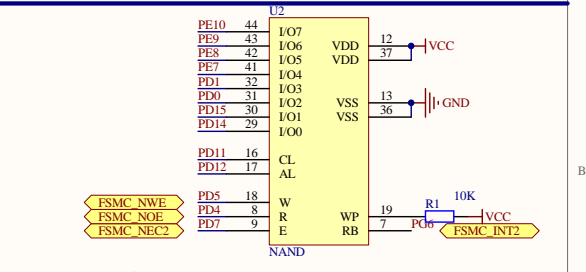
2K EEPROM

启动选择

LED 和KEY

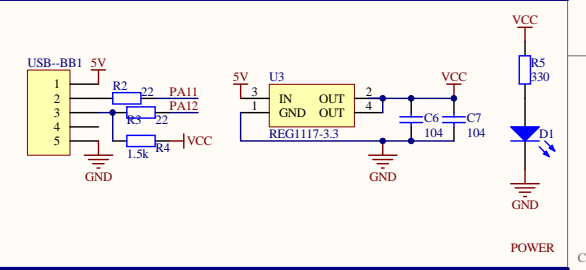


外接排针

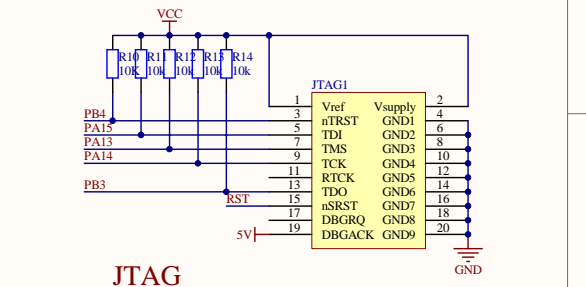


NAND FLASH

128M闪存



POWER



JTAG

Title		
139宸睿电子		
Size	Number	Revision
A3		郝良人
Date:	2013-8-10	Sheet of
File:	D:\139宸睿电子\Sheet1.SchDoc	Drawn By: