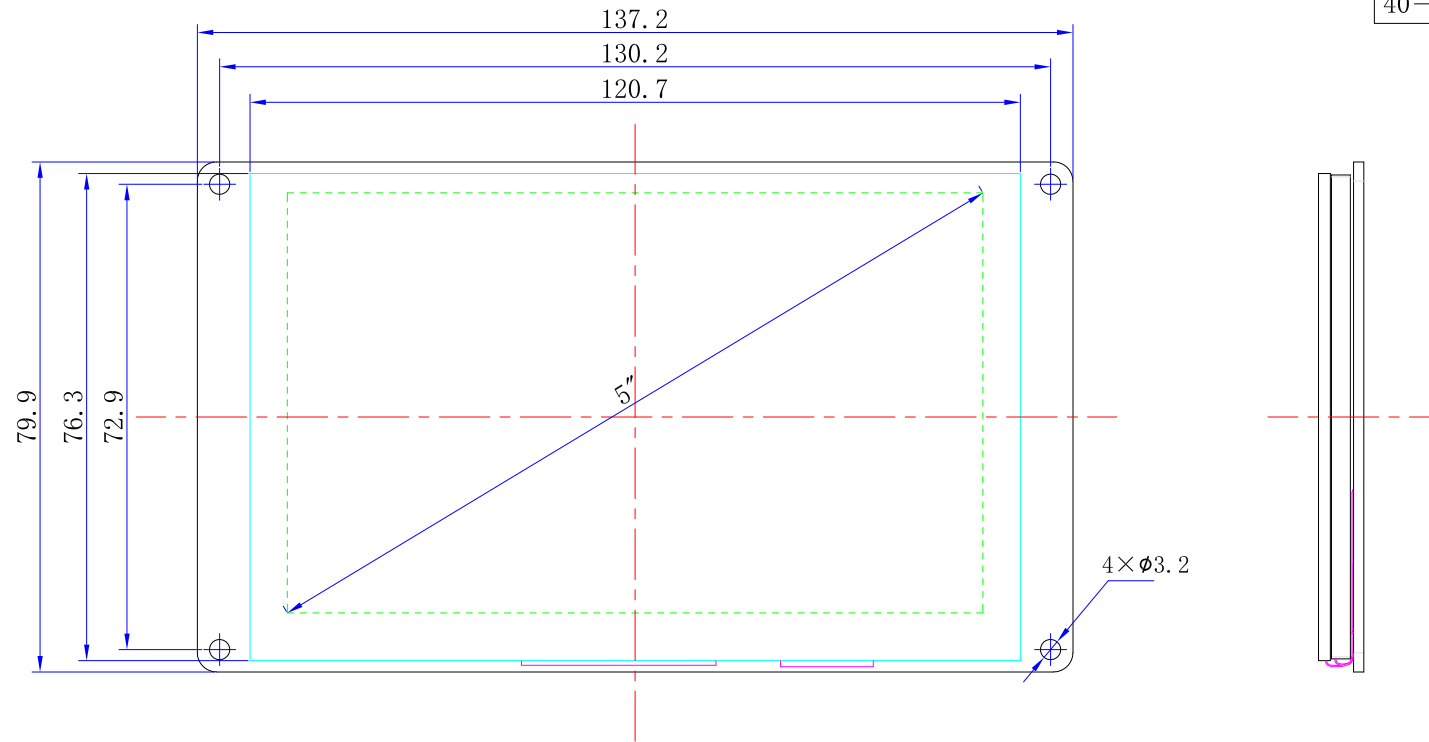
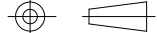


5寸HMI外观尺寸图

数值	公差等级 (未标注公差)			
	MT1	MT2	MT3	MT4
0—3	0.07	0.1	0.12	0.16
3—6	0.08	0.12	0.14	0.18
6—10	0.09	0.14	0.16	0.20
10—14	0.1	0.16	0.18	0.24
14—18	0.11	0.18	0.20	0.28
18—24	0.12	0.20	0.24	0.32
24—30	0.14	0.22	0.28	0.36
30—40	0.06	0.24	0.32	0.42
40—50	0.18	0.26	0.36	0.48



REV 修订	DATE 日期	DESCRIPTION 修订内容	REVISER 修订者

 第三角法
 深圳市易科诺发展有限公司

零件图

TYPE 类型	MODEL NO. 模号	出模数	MATERIAL 材料	APPROVED 承认
PART NO. 料号	EDITION 版本	<input type="checkbox"/> 样品版 <input type="checkbox"/> 正式 <input checked="" type="checkbox"/> 试验	DATE 日期	CHECK 核对
		<input type="checkbox"/> 生产版 <input type="checkbox"/> 正式 <input type="checkbox"/> 试验	PAGE 页次	DESIGNED 设计