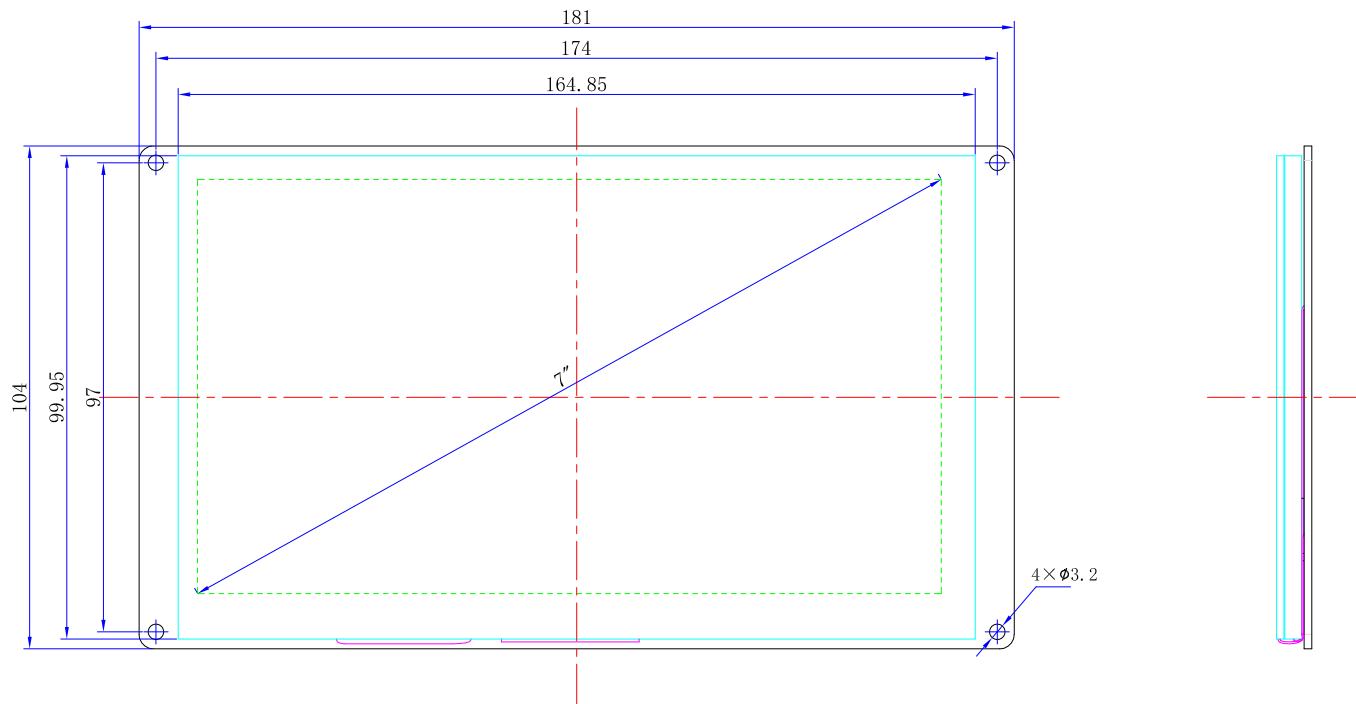


7寸HMI外观尺寸图

数值	公差等级 (未标注公差)			
	MT1	MT2	MT3	MT4
0—3	0.07	0.1	0.12	0.16
3—6	0.08	0.12	0.14	0.18
6—10	0.09	0.14	0.16	0.20
10—14	0.1	0.16	0.18	0.24
14—18	0.11	0.18	0.20	0.28
18—24	0.12	0.20	0.24	0.32
24—30	0.14	0.22	0.28	0.36
30—40	0.06	0.24	0.32	0.42
40—50	0.18	0.26	0.36	0.48



REV 修订	DATE 日期	DESCRIPTION 修订内容	REVISER 修订者

第三角法

深圳市易科诺发展有限公司

零件图

TYPE
类型

PART NO.
料号

MODEL NO.
模号

EDITION
版本

出模数

MATERIAL
材料

DATE
日期

PAGE
页次

APPROVED
承认

CHECK
核对

DESIGNED
设计

- 样品版 正式 试验
 生产版 正式 试验