

1

2

3

4

5

6

A

A

B

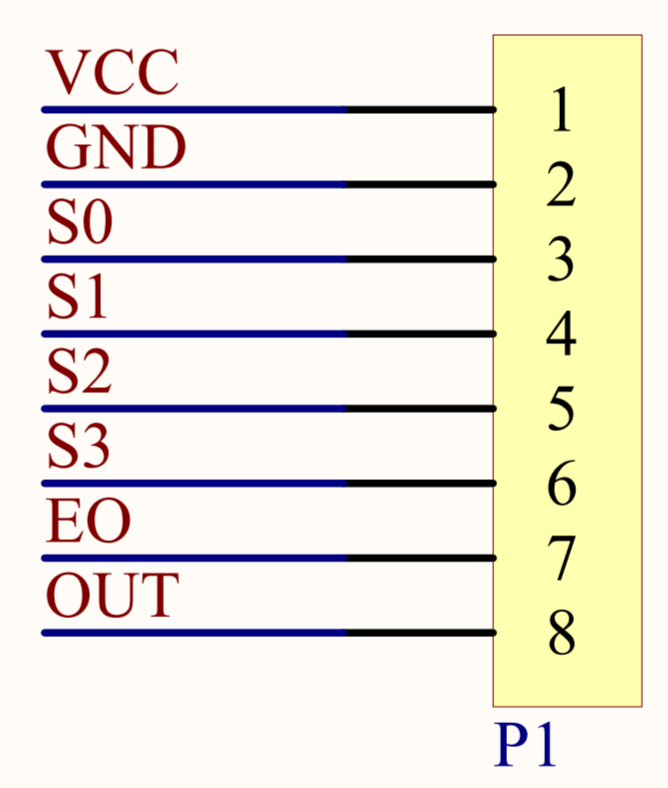
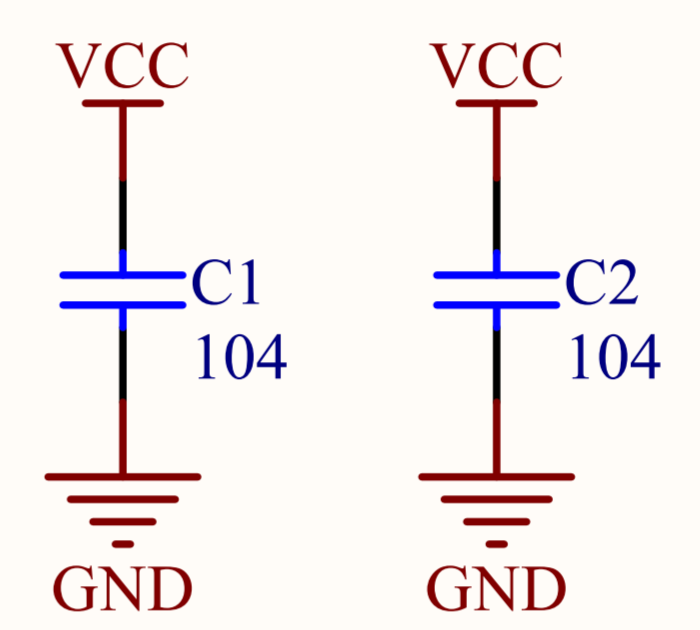
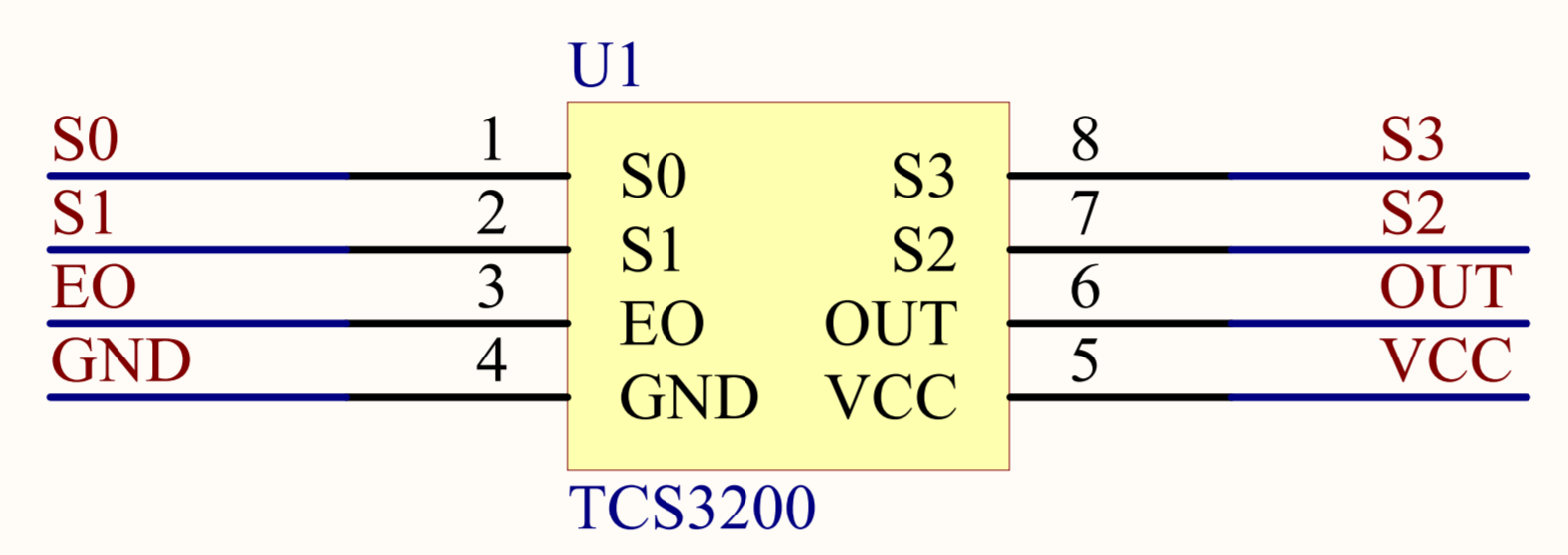
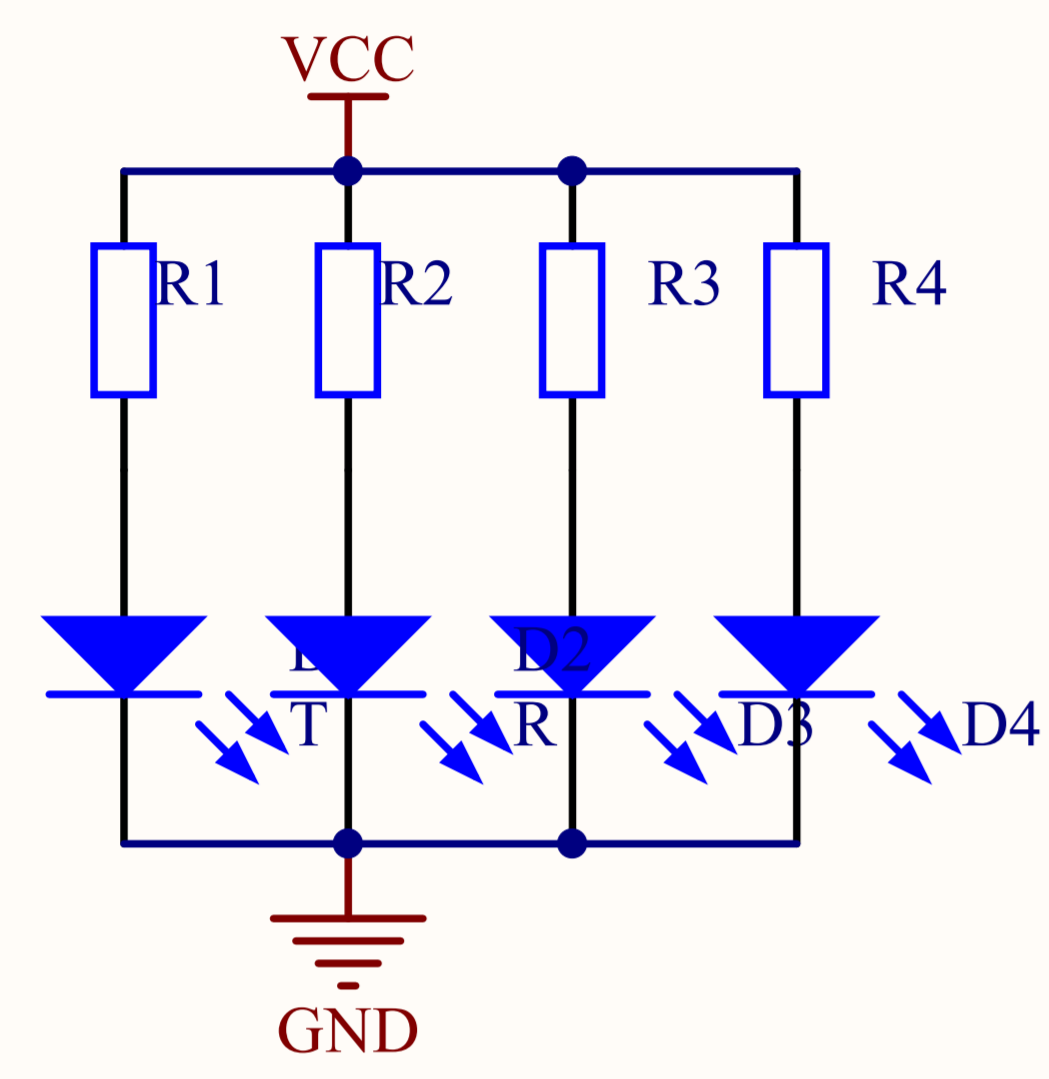
B

C

C

D

D



名称	颜色传感器原理图	
图号	V 0.1	设计雁凌电子
地点	北京	时间: 2011.10

1

2

3

4

5

6